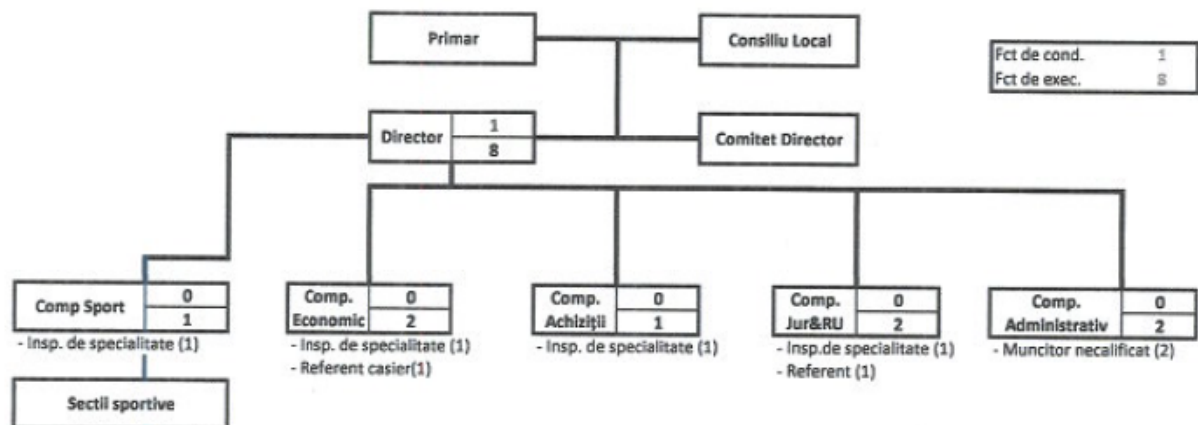


ANEXĂ LA HOT. Nr. 89 / 2024

ANEXA NR.1





Clubul Sportiv Municipal Târgu Mureș -
 Marosvásárhelyi Városi Sportklub
 C.F.F. 3950610 C.I.S. MS/A/00014/2008
 540314 Târgu Mureș, Mureș, România
 Str. Pluteilor nr. 1

ANEXĂ LA HOT. Nr. 89 / 2024

Nr. Crt.	Denumirea funcției conform Legii-cadru Nr. 153/2017	Gradul/Treapta Profesională	Gradația	Nivel studii	Număr posturi	Nr. Crt. în Anexă Lege-cadru 153/2017	Observații
I. Funcții de conducere conform Anexei Nr. VIII Capitolul II lit. A. IV. a)							
1	Director	II		S	1	3	vacant
	Total funcții conducere				1		
II. Compartiment Economic. Funcții de execuție conform Anexei Nr. VIII Capitolul II lit. A. IV. b)							
2	Inspector de specialitate	IA		S	1	2	ocupat
3	Referent casier	IA		M	1	5	ocupat
	Total posturi CE				2		
III. Compartiment Achiziții. Funcții de execuție conform Anexei Nr. VIII Capitolul II lit. A. IV. b)							
4	Inspector de specialitate	DEBUTANT		S	1	2	vacant
	Total posturi Cach				1		
IV. Compartiment Juridic și Resurse Umane. Funcții de execuție conform Anexei Nr. VIII Capitolul II lit. A. IV. b)							
5	Inspector de specialitate	II		S	1	2	vacant
6	Referent	IA		M	1	5	ocupat
	Total posturi CJRU				2		
V. Compartiment Sport Funcții de execuție conform Anexei Nr. VIII Capitolul II lit. A. IV. b)							
7	Inspector de specialitate	IA		S	1	2	ocupat
	Total posturi CS				1		
VI. Compartiment Administrativ. Funcții de execuție conform Anexei Nr. VIII Capitolul II lit. A. IV. b)							
12	Muncitor necalificat	I		M,G	2	19	2 ocupat
	Total posturi Cadm				2		
	NUMĂR TOTAL DE POSTURI				9		

ANEXA NR.2